

DMX512 16位高灰度差分驱动 IC

UCS512CNB

功能描述:

UCS512CNB是512差分并联协议LED驱动芯片，灰度等级16位，伽马校正2.2增强型，可选择1/2/3/4通道高精度恒流输出，UCS512CN解码技术精准解码DMX512信号，可兼容并拓展512协议信号，UCS512CN对传输频率在200K-750K以内的DMX512信号完全自适应解码，无需进行任何速度设置，寻址可达4096通道。UCS512CNB内置E2PROM，无需外接，同时支持在线写码。芯片提供4个耐压30V以上的最高可达80毫安的高精度恒流输出通道，并且藉由1个外接电阻来设定电流的输出大小。高端口刷新率，大幅提高画面刷新率。UCS512CNB有PWM反极性降频输出功能，此功能适合外挂三极管，MOS管或大电流恒流驱动IC的应用。UCS512CNB更可藉由将多组恒流输出接口短路以扩大电流驱动能力。它主要为建筑物装饰和舞台灯光效果LED照明系统而设计，适合于需要并接的LED照明系统，某一个芯片的异常完全不影响其他芯片的正常工作，维护简单方便。

特性:

- 兼容并扩展DMX512(1990)信号协议;
- 控制方式: 差分并联, 最大支持4096个通道
- 高达12位精度的自适应解码技术, 对信号传输速率200K ~750kbps的DMX512信号可精准自适应解码
- 内置485模块具有差分信号分辨率高及差分输入阻抗大的优点, 可大大加强带载能力
- 采用AB线写码, 写码最长距离只受AB总线限制。
- 双E2地址码备份模式, 一个E2损坏也不影响地址码写入及读取

- 具备独立的参数写入功能, 可在不用重新写码的情况下单独写入参数: 上电亮灯状态和1.5S无信号
- 上电亮灯状态参数: 可选择上电后RGBW 4个输出端口的任意灰度组合, 可作为品牌独特标识
- 1.5S无信号状态参数: 可选择在画面中断1.5S后, 保留最后一帧画面还是恢复上电亮灯状态
- 写码及写入参数后均立刻生效, 无需重新上电
- 写码成功后, 首灯亮黄灯 (R22%, G22%), 后灯亮白灯 (R22%, G22%, B22%, W22%) 写码成功亮白灯22%
- 写参数 (上电亮灯状态或1.5S无信号) 成功后, 首灯亮黄灯 (R22%, G22%), 后灯按E2中写入的亮灯数据亮灯。
- 如果未进行过参数写入, 则出厂默认上电亮蓝灯22%, 1.5S无信号保留最后一帧。如果已写入过参数, 则上电后将按存储在E2中的亮灯数据亮灯, 按选择的1.5S无信号状态进行

- RGBW输出端口灰度级别: 16位。采用伽马校正 2.2增强型
- 端口刷新频率2K
- 内置5V稳压管, 输出端口耐压30V
- 低压增强功能, 可在2.6V电压下稳定工作, 大大提高5V供电系统稳定性
- R/G/B/W 四位恒流输出通道
- 外置输出恒流可调电阻, 每通道电流范围3~80mA;
- ±3%芯片间电流差异值
- 支持1/2/3/4组字段(slot)数据读取模式
- PWM 选择端可选择反极性降频功能, 降频后端口刷新率为250HZ, 适合外挂大电流驱动器件
- 内置专利的S-AI抗干扰模块, 大大加强抗干扰能力
- 80nS输出通道迟滞, 降低突波电流干扰
- 工业级设计, 性能稳定

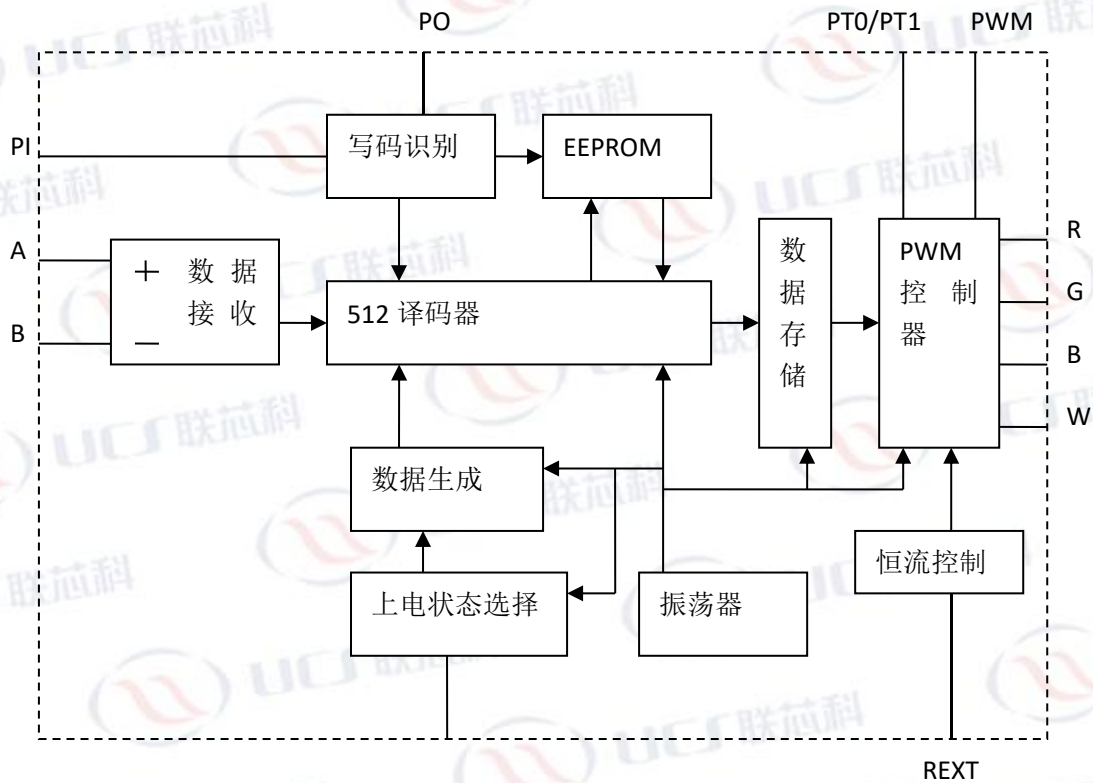
DMX512 16位高灰度差分驱动 IC

UCS512CNB

应用范围:

点光源, 线条灯, 洗墙灯, 舞台灯光系统, 室内外视频墙, 装饰照明系统

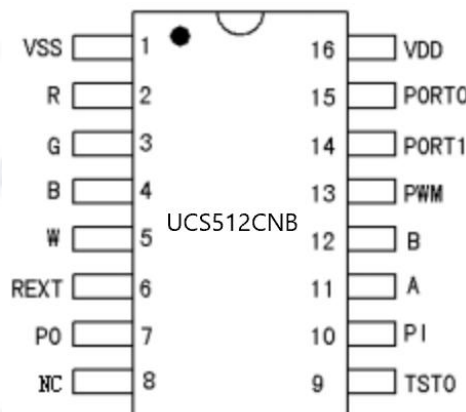
内部框图:



封装形式

SOP16

管脚图:



脚位说明

UCS512CNB		
序号	符号	功能描述
1	GND	地
2~5	RGBW	PWM 输出端口, 65536 级灰度
6	REXT	恒流反馈端, 对地接电阻调整输出电流大小
7	PO	地址写码线输出
8	NC	空脚
9	TST	测试脚, 内置下拉
10	PI	地址写码线输入, 内置上拉
11	A	差分信号, 正, 内置上拉
12	B	差分信号, 负, 内置下拉
13	PWM	输出极性选择, 一般悬空, 接 VDD 后输出极性相反, 同时端口刷新频率降为 250HZ
14	PORT1	字段选择, 内置下拉
15	PORT0	字段选择, 内置下拉
16	VDD	电源端, 内置 5V 稳压管

最大额定值 (如无特殊说明, $T_a = 25^\circ\text{C}$, $V_{dd} = 5\text{V}$)

参数	符号	范围	单位
逻辑电源电压	V_{dd}	+ 2.5 ~ + 6.5	V
输出端口耐压	V_{out}	30	V
逻辑输入电压	V_i	-0.5 ~ $V_{dd} + 0.5$	V
结温	T_j	150	$^\circ\text{C}$
储存温度	T_{stg}	-55 ~ + 150	$^\circ\text{C}$
热阻 (四层板上测量值)	$R_{th(j-a)}$	100	$^\circ\text{C}/\text{W}$
抗静电	ESD	8000	V
输出功率	P_d	800	mW

推荐工作范围 (如无特殊说明, $T_a = -40 \sim + 85^\circ\text{C}$, $V_{dd} = 5\text{V}$)

参数	符号	最小	典型	最大	单位	测试条件
逻辑电源电压	V_{dd}	2.6	5.5	6	V	-

DMX512 16 位高灰度差分驱动 IC
UCS512CNB

高电平输入电压	V_{ih}	$0.7V_{dd}$	-	V_{dd}	V	-
低电平输入电压	V_{il}	0	-	$0.3V_{dd}$	V	-
输出端口耐压	V_{out}			30	V	

电气参数 (如无特殊说明, $T_a = -40 \sim +85^\circ\text{C}$, $V_{ss} = 0\text{V}$, $V_{dd} = 4.5 \sim 5.5\text{V}$)

参数	符号	最小	典型	最大	单位	测试条件
低电平输出电流	I_{ol}	10	-	-	mA	$V_o = 0.4\text{V}$, P_O
高电平输出点流	I_{oh}	10	-	-	mA	$V_o = 4\text{V}$, P_O
输入电流	I_i	-	-	± 1	μA	
差分输入共模电压	V_{cm}			12	V	
差分输入电流	I_{ab}			28	μA	VDD=5V
差分输入临限电压	V_{th}	-0.2		0.2	V	$0 < V_{cm} < 12\text{V}$
差分输入迟滞电压			70		mV	$V_{cm} = 0\text{V}$
差分输入阻抗	R_{in}		280		K Ω	A, B 对地
输出管脚电流	I_{sink}			80	mA	R, G, B, W
高电平输入电压	V_{ih}	$0.7V_{dd}$	-		V	PI
低电平输入电压	V_{il}	-	-	$0.3V_{dd}$	V	PI
电流偏移量 (通道间)	dI_{out}		± 1.5	± 3.0	%	$V_{ds} = 1\text{V}$, $I_{out} = 17\text{mA}$
电流偏移量 (芯片间)	dI_{out}		± 3.0	± 5.0	%	$V_{ds} = 1\text{V}$, $I_{out} = 17\text{mA}$
电压偏移量 VS-Vds	% dV_{ds}		± 0.1	± 0.5	%/V	$1\text{V} < V_{ds} < 3\text{V}$
电压偏移量 VS-Vdd	% dV_{ds}		± 1.0	± 2.0	%/V	$4.5\text{V} < V_{dd} < 5.5\text{V}$
动态电流损耗	I_{DDdyn}	无负载		4	mA	VDD=5

开关特性 (如无特殊说明, $T_a = -40 \sim +85^\circ\text{C}$, $V_{ss} = 0\text{V}$, $V_{dd} = 4.5 \sim 5.5\text{V}$)

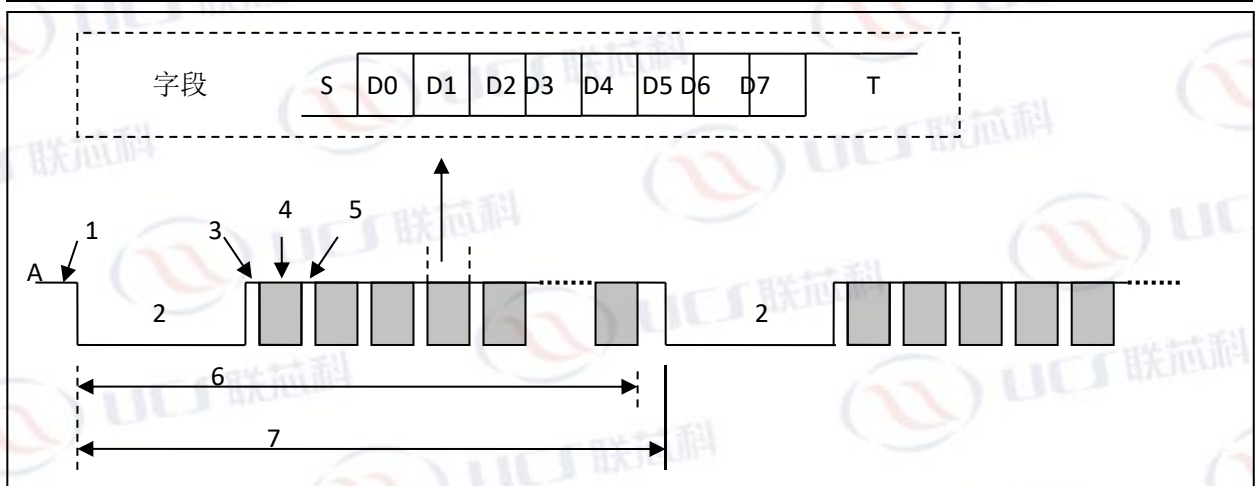
参数	符号	最小	典型	最大	单位	测试条件
传输延迟时间	T_{flz}	-	-	300	ns	$C_l = 15\text{pF}$, $D_{IN} \rightarrow D_{OUT}$, $R_l = 10\text{k}\Omega$
下降时间	T_{thz}	-	-	120	μs	$C_l = 300\text{pF}$, $OUTR/OUTG/OUTB$
数据传输率	F			500	Kbps	
输入电容	C_i	-	-	15	pF	-

通信数据协议:

UCS512CNB数据接收兼容标准DMX512(1990)协议及拓展DMX512协议,数据传输速率250kbps至750K自适应解码。协议波形如下所示:芯片是AB差分输入的,图中画出的是A的时序波形,B与A相反。

DMX512 16 位高灰度差分驱动 IC

UCS512CNB



标号	描述	最小值	典型值	最大值	单位
	比特率	200	250	500	Kbps
	位时间	5	4	2	us
S	起始位	5	4	2	us
D0~D7	数据位	5	4	2	us
T	2 位停止位	10	8	4	us
1	复位前标记	0		1000000	us
2	复位信号	88		1000000	us
3	复位后标记	8		1000000	us
4	字段 (note1)	55	44	22	us
5	字段之间的占	0		1000000	us
6	数据包的长度	1024		1000000	us
7	复位信号间隔	4096		1000000	us

Note1: 字段共 11 位，包括 0 起始位，8 位数据位和 2 位停止位。其中 0 起始位是低电平，停止位是高电平，数据位中的数据是 0，则相应的时间段是低电平；是 1，则相应的时间段是高电平。0 起始位，停止位及数据位的位时长须相同

IC 接收说明:

- 当 AB 线上出现复位信号时，IC 进入接收准备状态。地址计数器清 0
- 数据包中的第 1 字段是零起始字段，其 8 位数据必须是“0000_0000”，该字段不能作为显示数据或其它用。用于显示的有效字段从第二字段开始，512 数据包的第二字段是第一有效字段。IC 可自适应的数据传输频率是 200K-750K。不同频率对应的字段时长不同，但不管传输频率是 200K 还是 750K，只要确保所有有效字段的时长与零起始字段的时长相同即可。
- IC 根据其 E2 中地址确定截取 512 数据包中对应的字段。如芯片地址为 0000_0000_0000 则从数据包的第一有效字段开始截取，地址 0000_0000_0001 从第二有效字段开始截取。芯片自身使用字段，由 PT1 和 PTO 设置。

PT1 (内置下拉)	PT0 (内置下拉)	模式及截取字段数
0	0	3 字段模式: 截取 3 字段, 分别对应 R, G, B
0	1	4 字段模式: 截取 4 字段, 分别对应 R, G, B, W

DMX512 16 位高灰度差分驱动 IC
UCS512CNB

1	0	2 字段模式：截取 2 字段，分别对应 RG, BW
1	1	1 字段模式：截取 1 字段，对应 RGBW

注1：上表中1字段模式和2字段模式可以实现扩流的功能，如1字段模式中(一般为单色应用)，可将RGBW 4个输出管脚并接使用，这时最大输出电流达300mA。上述字段选择为数据转发及扩流情况下才需要，当不需要扩流且在点光源应用(无需转发数据)情况下，从单色到RGB三色应用时PORT0和PORT1都悬空即可。

注2：虽然IC的自适应频率可以200K-750K，但注意越高的频率总线长度将越短

写码注意事项：

- 1 写码前应将写码器上的 A (D+) , B (D-) , GND 3 个口用铜线牢固连接到灯具上并仔细检查。
2. 写码前先进行 R, G, B, 全亮 整体同步跳变程序测试，以确认 AB 线是否存在问题，若此程序不正常，不要进行写码操作，先排查此问题后再写码
3. 写码完成后，收到新地址码的 IC 驱动 RGBW 端口 22%灰度输出，此时新地址码已生效。
4. 写码完成后应用写码器自带的专用测试程序（一般为逐点跑或刷色）进行测试，以确认写码是否完全正确

差分总线连接注意事项：

1. 控制器与IC之间以及IC与IC之间须共地，以防止过高的共模电压击穿IC。当使用屏蔽线时，可用屏蔽层做共地线可靠连接多个IC节点，并在一点可靠接大地，不能双端或多端接大地。
2. 板上A线和B线至IC间串接的保护电阻须一致，并且板上AB线应并排布线，AB线间竟可能不要有其他走线或元件
3. AB总线一般采用双绞线，也可使用普通护套线，但注意购买铜线材质。在强电和弱电走线槽共用工程，发射塔附近或雷电较多的地区，可采用屏蔽双绞线，以减少干扰及雷电冲击。
4. 485总线中485节点要尽量减少与主干之间的距离，一般建议485总线采用手牵手的总线拓扑结构。星型结构或树形结构等具有主线加分支线特征的结构会产生反射信号，影响485通信质量。如果在施工过程中已经采用了主线加分支线的布线结构，且分支线超过1米的长度，建议在每个分支线超过1米处使用485中继器作出一个485总线的分叉，注意中继器应紧靠主线。也可使用多输出485中继器分别连接多个分支。
5. 485总线随着传输距离的延长，会产生回波反射信号，如果485总线的传输距离较长，建议施工时在485通讯结束端处的AB线上并接一个120欧姆的终端匹配电阻

S-AI抗干扰专利技术： 我公司专利技术之一，使用在高速通信接口IC中，通过一个内嵌算法模块来滤除一定范围的差模干扰信号，可和差分总线的共模抗干扰能力形成一定程度的互补，扩大了抗干扰的能力。适用于干扰大的工程环境中，也适用在开关式大功率恒流驱动模块等干扰较大的产品上

增强型伽马2.2校正说明：

1. UCS512CNB内部自带伽马校正，将256级灰度校正为65536级灰度。UCS512CN内置校正按照最新的优化伽马2.2模型设置，更符合人眼视觉特性。
2. UCS512CNB同时还采用了增强型设计方式，RGBW输出开通时间：基础开通时间+校正后的灰度

DMX512 16 位高灰度差分驱动 IC

UCS512CNB

时间。即在每一级灰度时间基础上加入了一个基础开通时间，其目的为补偿实际开通延时及高功率应用时不同高功率恒流驱动IC开通时间的较大差异，以确保大多数情况下和不同高功率恒流IC配合时均可使第一级灰度被人眼明显感受到。

3. 正极性：基础开通时间 85ns左右； 反极性：基础开通时间 1035ns左右
反极性设置了较长的基础开通时间，是为了更好的兼容多数高功率恒流驱动IC，以补偿其开通延时，使第一级灰度能被人眼明显感受到。

1. 5S无信号状态选择：通过控制器写入可以选择2种无画面信号后状态，一种是保留最后一帧画面，一种是恢复上电亮灯显示。

输出恒流设置：

R, G, B, W 是恒流输出，最大恒流值可达 80mA，不建议将电流设置为更大值应用，以免过功耗。恒流电流值由 REXT 对地接的电阻来决定。电流公式：

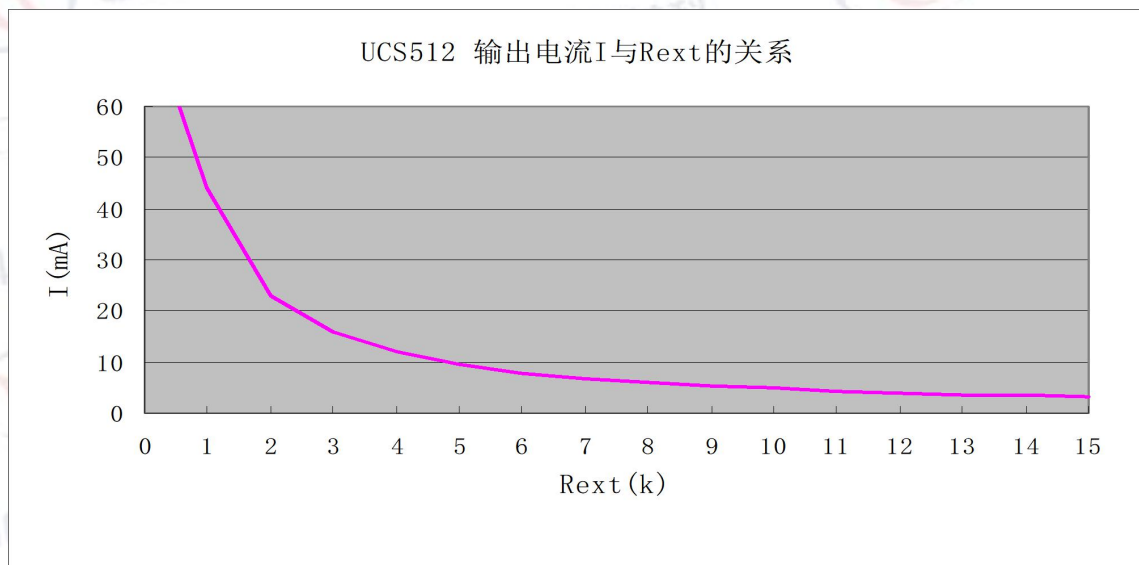
$$I=48/(400+R_{ext}) \quad (1)$$

$$R_{ext}=(48/I)-400 \quad (2)$$

R_{ext} 是跨接在 REXT 脚和地之间的电阻，I 是 R, G, B, W 端口输出的电流。

例如：想得到 17mA 的电流，使用（2）式， $R_{ext}=(48/0.017)-400$ ，最终得到 $R_{ext}=2423$ 欧姆。

想得到 34mA 的电流，使用（2）式， $R_{ext}=(48/0.034)-400$ ，最终得到 $R_{ext}=1011$ 欧姆。

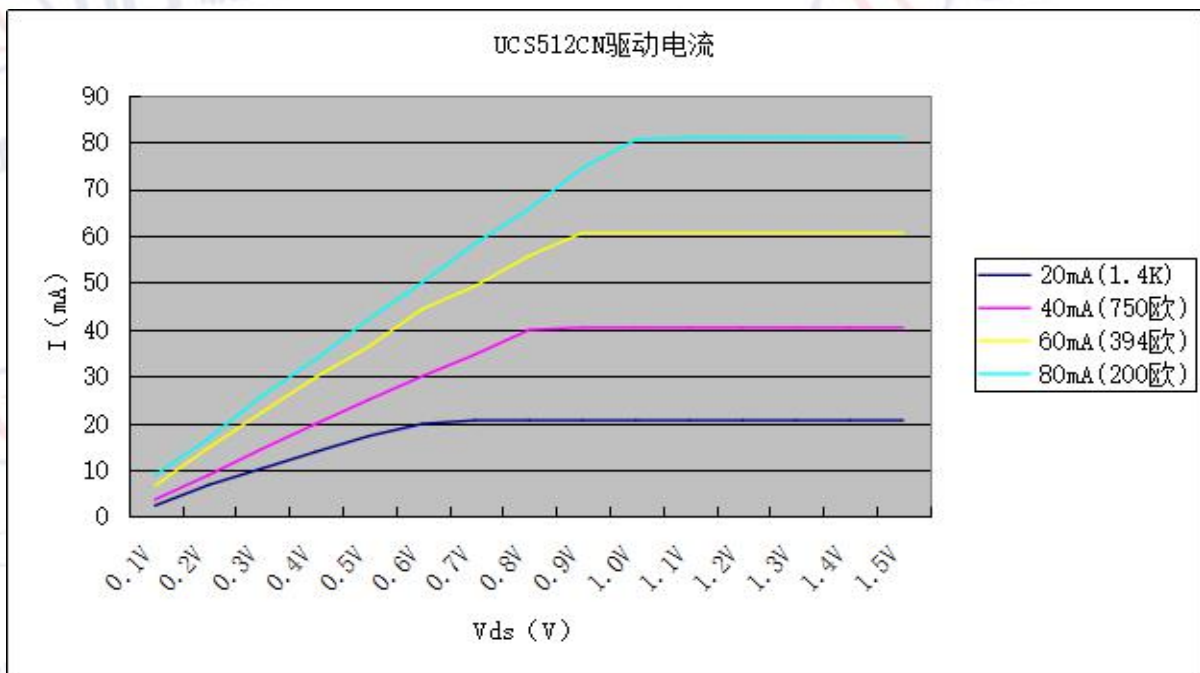
**恒流曲线：**

UCS512CNB 恒流特性优异，通道间甚至芯片间的电流差异极小。

(1)：通道间的电流误差小于±3%，而芯片间的电流误差小于±5%。

(2)：当负载端电压发生变化时，UCS512CNB输出电流不受影响，如下图所示

(3)：如下图UCS512CNB输出端口的电流I 与加在端口上的电压V_{ds} 曲线关系可知，I 电流越小，在恒流状态下需要的V_{ds} 也越小。



分压电阻:

UCS512CNB: 功耗计算, 以 4 通道输出每通道恒流 60mA 为例, 如果 IC 的每个输出管脚压降 (V_{ds}) 设置为 2.3V, 则 IC 上最高灰度输出时功耗:

$$P = PRGB + PVDD = 4 * 2.3V * 60mA + 5V * 10mA = 0.55 + 0.05 = 0.6W$$

下表为 25°C 环境温度, 双面薄纤板情况下的 V_{ds} 建议最大值 V_{ds-max} (以功耗 600mW 计算), 为防止 IC 过功耗, V_{ds} 实际使用值最大不建议超过 V_{ds-max} 。铝基板情况下建议不超过 800mW。

	3 通道输出 (mA)				4 通道输出 (mA)			
	20	40	60	80	20	40	60	80
V_{ds-max} (V)	9	4.5	3	2.3	6.8	3.4	2.3	1.7

注 1: 最大功耗并不是固定值, 其与灯具的散热能力成正比, 板材, 板大小和布板情况以及灌密封胶, 整灯功率等都会影响最大功耗, 另外环境温度对最大功耗影响也较大。

注 2: 功耗较大的应用一定要做好成品高温老化测试 (高温测试环境建议大于实际最高环境温度的 30%)

注 3: 在功率计算过程中一定要考虑灯珠的开启电压离散性, 尤其在灯珠开启电压离散性较大及串接数量较多情况下。

分压电阻计算:

$$VCC - N * V_{led-min} - V_R < V_{ds-max}$$

$$V_R = I * R \quad R \text{ 指分压电阻}$$

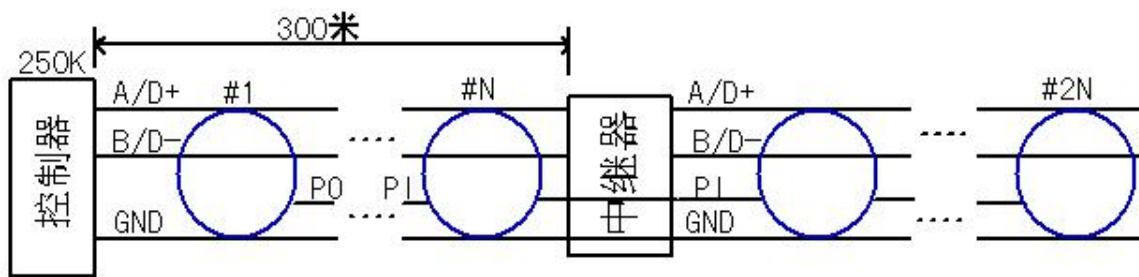
$$R > (VCC - N \cdot V_{led-min} - V_{ds-max}) / I$$

VCC 指电源电压， $V_{led-min}$ 为灯珠开启电压最小值，N 指串联灯珠的数量， V_{ds-max} 指每个输出管脚电压最大值，I 指设置的恒流值。

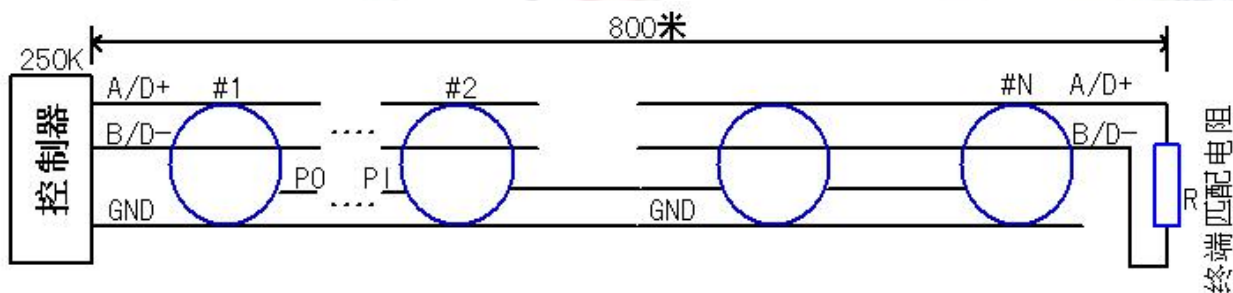
注：分压电阻选取时应考虑功耗

工程连接示意图

1. 250K 标准 DMX512 发送频率

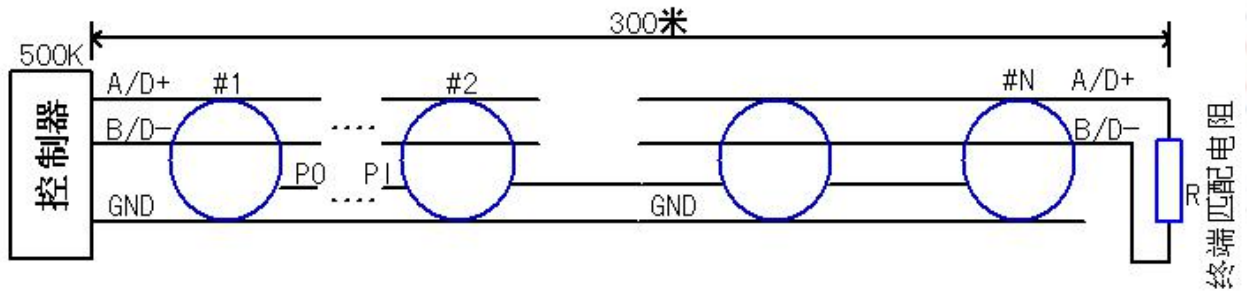


当控制器发送速率为 250K 时，可在不加中继器和终端匹配电阻的情况下连接达 300 米的 AB 总线，线上最多可挂 1024 个负载 ($N=1024$)，可用普通护套线或排线，用双绞线可提高抗干扰能力。干扰较多情况下建议使用 5 类或超 5 类网线，强干扰或多雷电的地区应采用屏蔽双绞线。



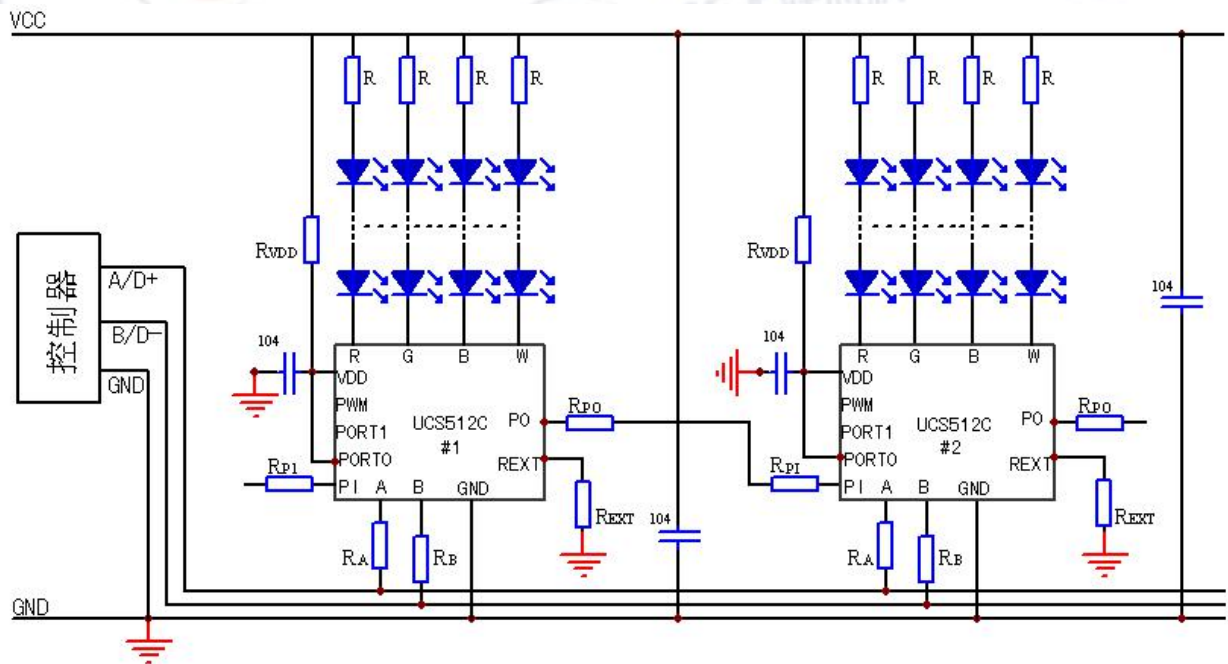
当控制器发送速率为 250K 时，可在不加中继器情况下使用终端匹配电阻，可达到 600 米的 AB 总线连接能力，线上最多可挂 1024 个负载 ($N=1024$)，但应考虑实际帧频限制。可用普通护套线或排线。用双绞线可提高抗干扰能力，干扰较多情况下建议使用 5 类或超 5 类网线，强干扰或多雷电的地区应采用屏蔽双绞线。

2. 500K 标准 DMX512 发送频率



当控制器发送速率为 500K 时，可在不加中继器情况下使用终端匹配电阻，可达到 300 米的 AB 总线连接能力（不加终端匹配电阻情况下 AB 总线不建议超过 50 米），线上最多可挂 1024 个负载（ $N=1024$ ），但应考虑实际帧频限制。可用普通护套线或排线。用双绞线可提高抗干扰能力，干扰较多情况下建议使用 5 类或超 5 类网线。强干扰或多雷电的地区应采用屏蔽双绞线。

应用图 1: RGBW, 4 色应用

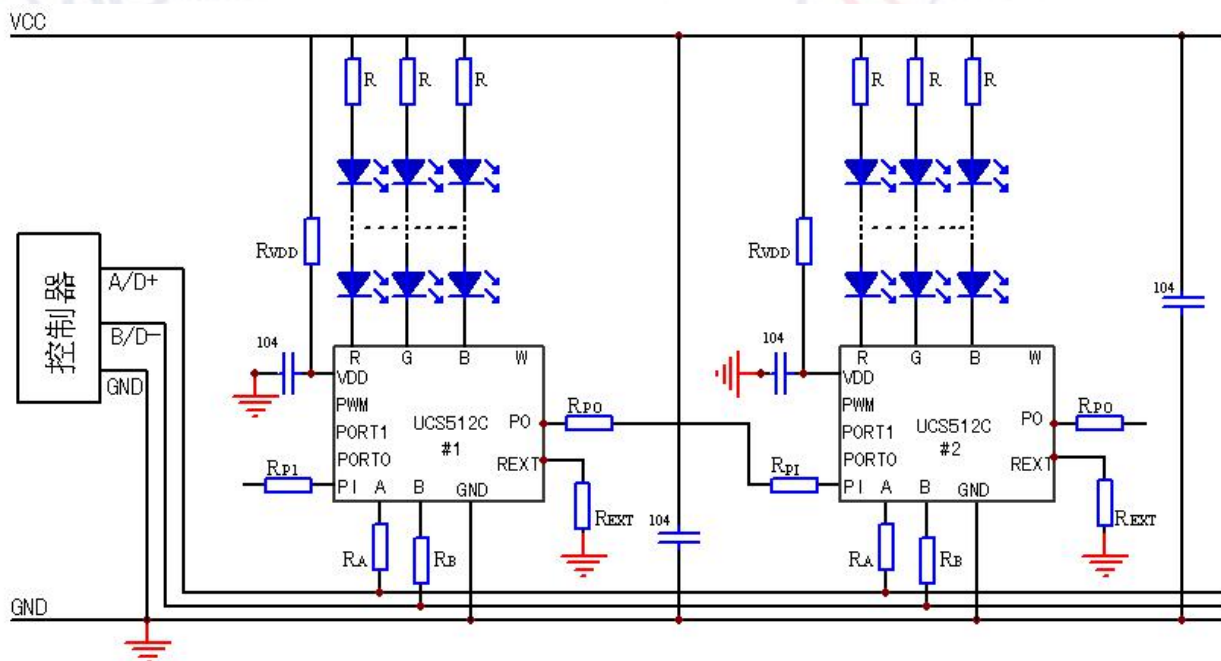


- 注：1. 采用 AB 线写码模式，写码时，写码器/控制器无需和第一个 IC 的 PI 相连
 2. 注意分压电阻 R 的选择，以免 IC 功耗过大
 3. REXT 端口须加电阻到地来设置输出电流

应用图 2: RGB 3 色应用

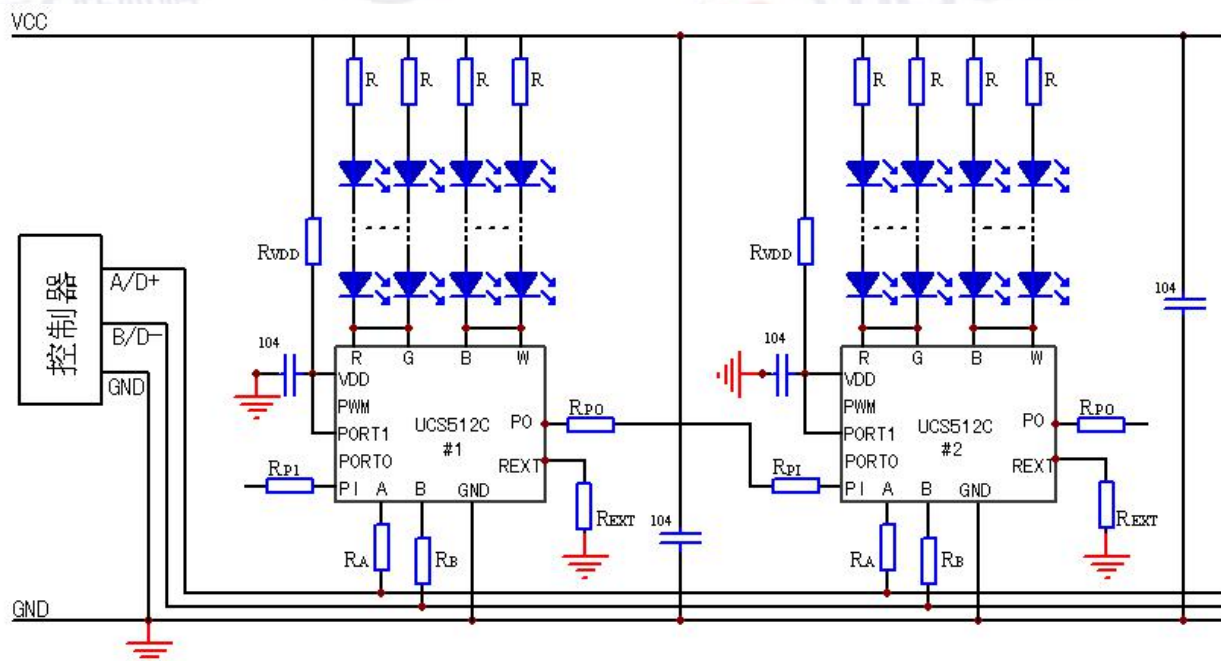
DMX512 16 位高灰度差分驱动 IC

UCS512CNB



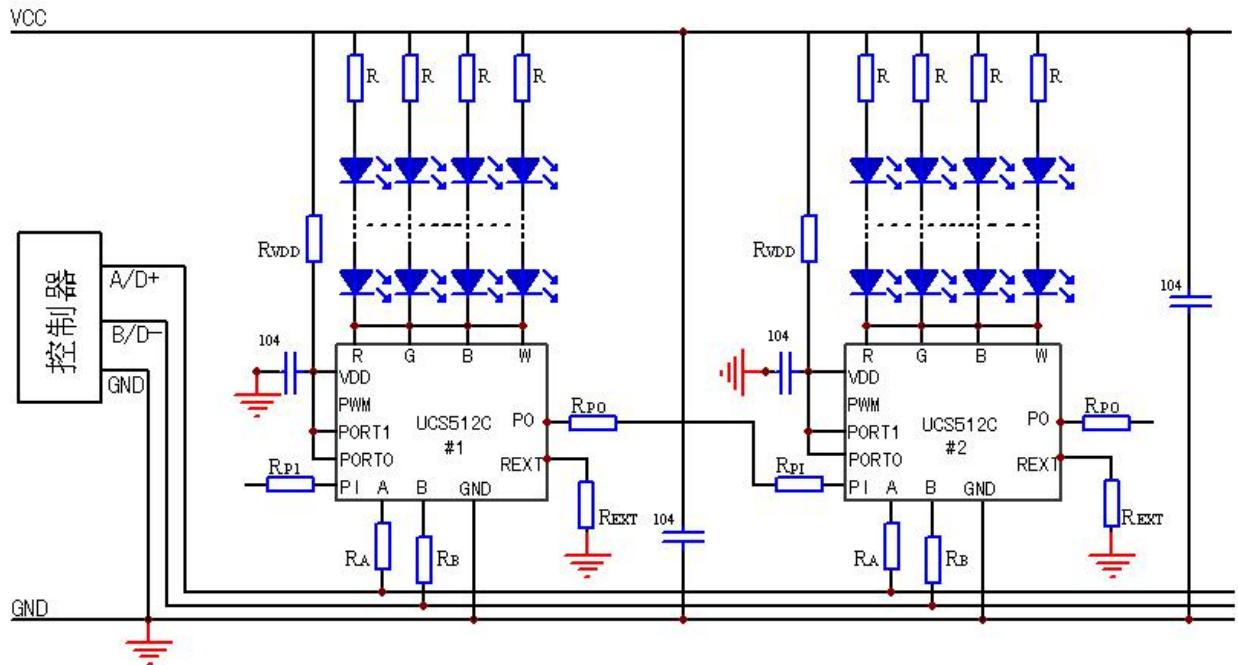
- 注：1. 采用 AB 线写码模式，写码时，写码器/控制器无需和第一个 IC 的 PI 相连
 2. 注意分压电阻 R 的选择，以免 IC 功耗过大
 3. REXT 端口须加电阻到地来设置输出电流

应用图 3：双色应用



- 注：1. 双色应用时，RG (BW) 通道对应同一通道数据，输出相同，图中为并联扩流应用，2 通道并联后最大输出电流 160mA，
 2. 注意分压电阻 R 的选择，以免 IC 功耗过大
 3. REXT 端口须加电阻到地来设置输出电流

应用图 4: 单色应用

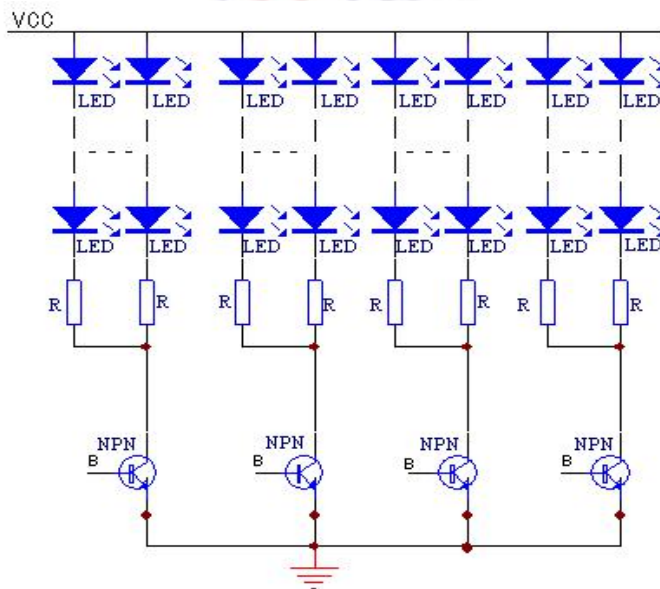
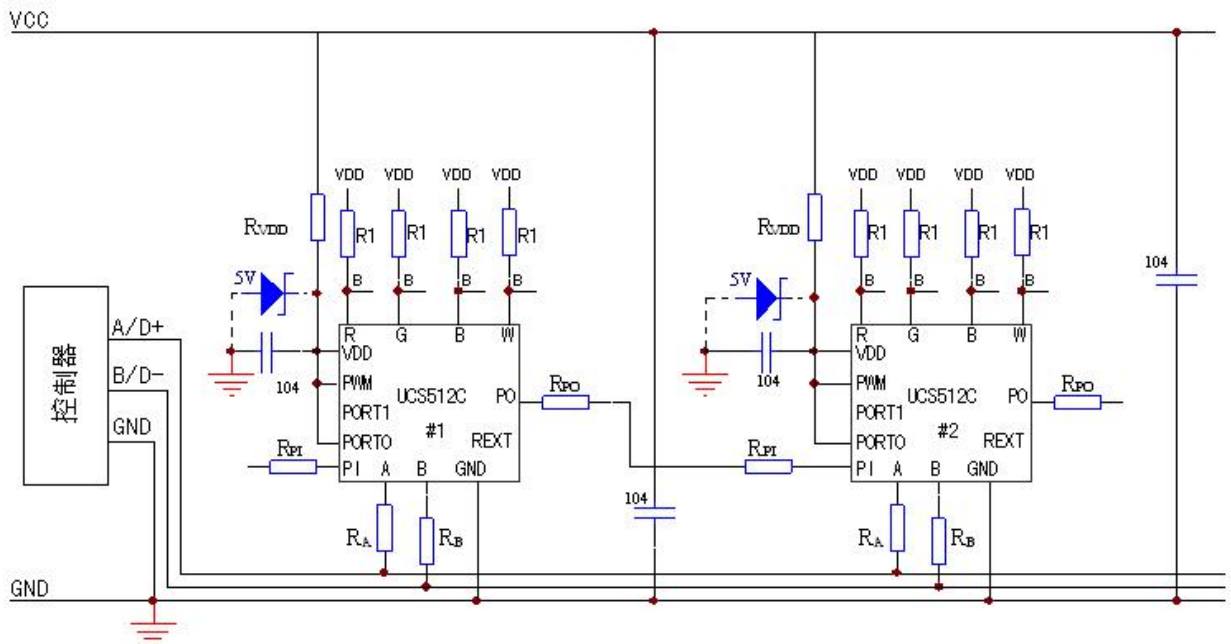


- 注: 1. 单色应用时, RGBW 4 通道对应同一地址数据, 输出相同, 图中为并联扩流应用, 4 通道并联后最大输出电流 320mA
2. 注意分压电阻 R 的选择, 以免 IC 功耗过大
3. REXT 端口须加电阻到地来设置输出电流

应用图 5: 外接三极管应用

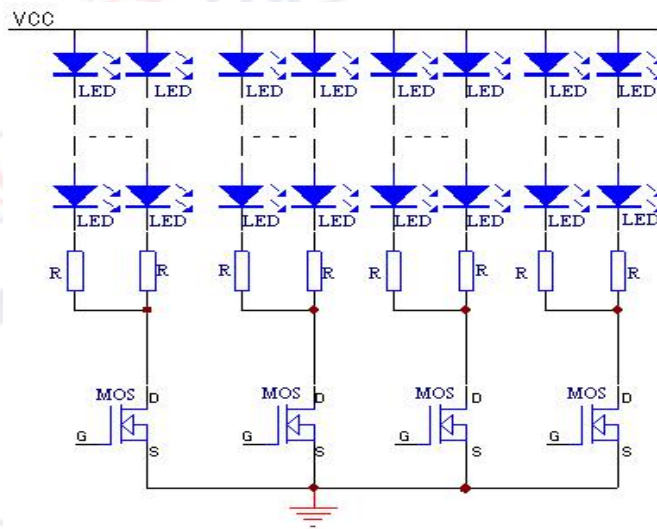
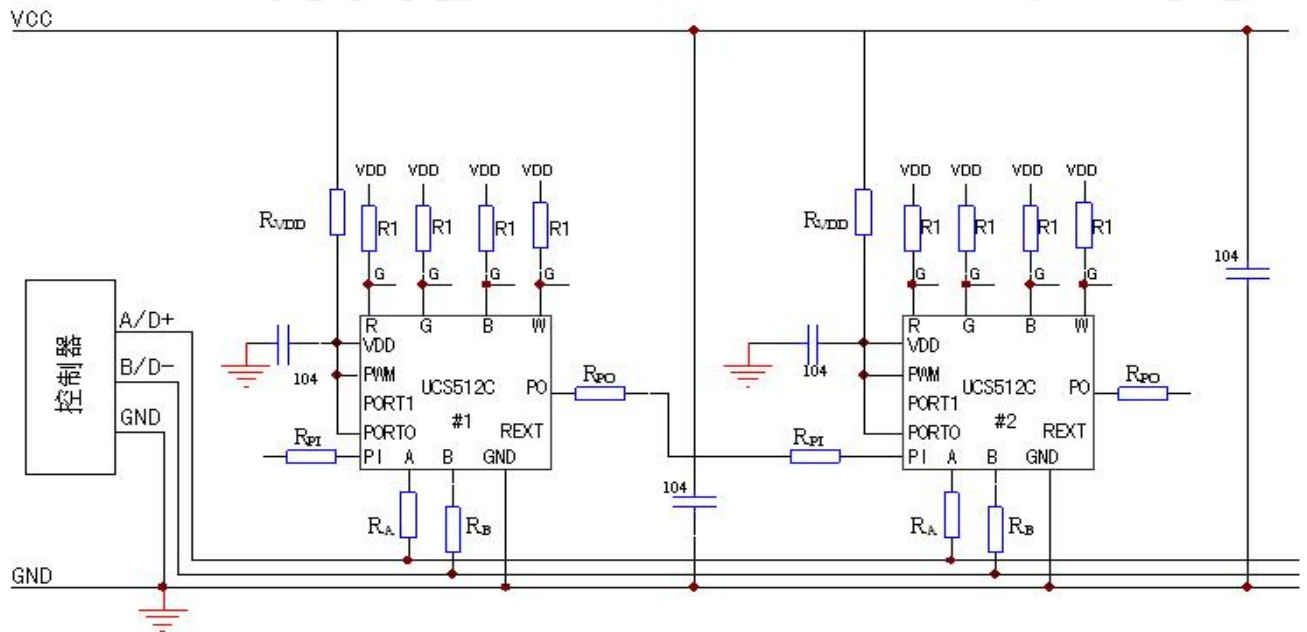
DMX512 16 位高灰度差分驱动 IC

UCS512CNB



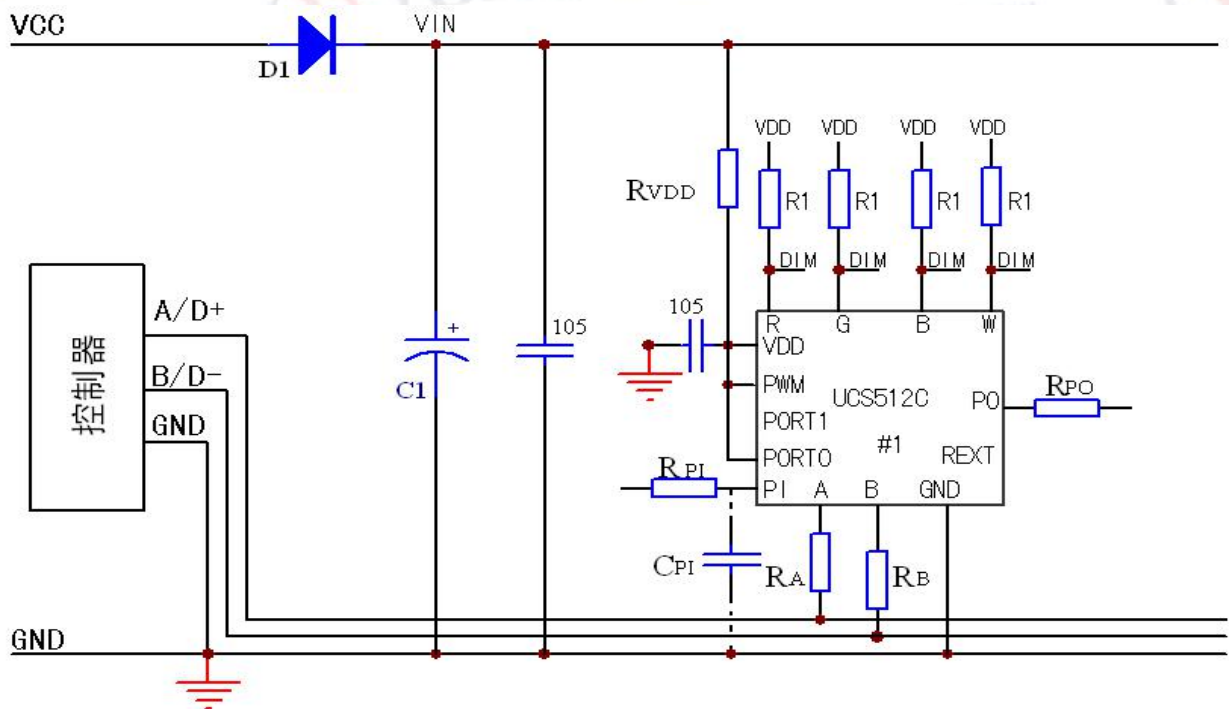
- 注： 1. PWM 管脚接 VDD 时，为反极性降频恒压输出，适用于外接 NPN 三极管基极（B）。应用时输出管脚如图接上拉电阻 R1 到 VDD，上拉电阻 R1 应根据三极管放大倍数及需要电流选取相应阻值。当输出电流较大，上拉电阻需要小于 5K（基极电流大于 1mA）时，应相应降低降压电阻取值并在 VDD 上并接 5V 稳压管或其它 5V 稳压器。具体见 元器件选值表 B：（三极管应用）
2. 上图为 4 通道反极性应用时的应用图。其它字段反极性应用时注意 PORT0 及 PORT1 口选择
4. 在反极性应用下，REXT 端口可以悬空

应用图 6: 外接 MOS 管应用



- 注:
1. PWM 管脚接 VDD 时, 为反极性降频恒压输出, 适用于外接 MOS 管栅极 (G)。应用时输出管脚如图接上拉电阻 R1 到 VDD, 上拉电阻取值 10K 以上, 如果希望降低第一级灰度的亮度, 可以加大上拉电阻 R1。
 2. 上图为 4 通道反极性应用时的应用图。其它字段反极性应用时注意 PORT0 及 PORT1 口选择
 3. 写码时, 不要将写码线连到写码器
 4. 在反极性应用下, REXT 端口可以悬空
 5. 可选用高速低压 MOS 管, 如 AP2306AGN。

应用图 7: 外接开关式恒流驱动 IC



- 注:
1. PWM 管脚接 VDD 时, 为反极性降频恒压输出, 适用于外接大功率恒流驱动 IC。
 2. 上图为 4 通道反极性应用时的应用图。其它字段反极性应用时注意 PORT0 及 PORT1 口选择
 3. 反极性应用下, REXT 端口可以悬空。
 4. DIM 脚接驱动 IC 的控制端
 5. 当采用开关式恒流驱动 IC 时, 干扰可能会很大 (和功率, 布线等各种因素都相关), 系统会产生噪声及浪涌, 有些情况下还会很严重, 为避免写码不过或画面变化不正常等问题的发生, 建议按如下措施进行:
 - A: 注意电感 L 的位置应该在 LED 及 IC 的 SW 脚之间, 不要将 LED 和电感 L 调换位置, 否则会加大干扰情况。
 - B: 所有的驱动 IC 的 VIN 脚和 UCS512CN 降压电阻 RVDD 须直接相连, 接在同一防反接二极管后, 为降低浪涌影响, 不能出现驱动 IC 的 VIN 脚和 UCS512CN 的降压电阻 RVDD 连接在不同的防反接二极管后面。
 - C: 线路板上驱动 IC 的 VIN 脚到 UCS512CN 降压电阻 RVDD 的走线尽量粗而短 (尽可能接近等电位), 驱动 IC 的 GND 脚和 UCS512CN 的 GND 脚之间的走线尽量粗而短 (尽可能接近等电位)
 - D: 在每个驱动 IC 靠近 VIN 和 GND 脚处并一 47uF 的电解电容 (如图 CIN) 和 105 的电容的, 在靠近 UCS512CN 的降压电阻 RVDD 和 GND 脚处并一个 47uF 的电解电容 (如图 C1) 和 105 的电容。
 - E: AB 线在板上应始终保持并行布线, 非实在无法过线这种特殊情况下不要在 AB 线间插入其它元件或走线 (即使在特殊情况下也要限制在最短的局部)。否则 AB 线平衡传输的抗干扰功能会被减弱
 - F: 当干扰过大造成写码不过的情况发生时, 先按上述建议进行了优化, 如果之后写码还是不成功, 可如图在 IC 的 PI 对 GND 加一个电容 CPI 的滤波电容以滤除一定程度干扰, 电容大小可根据情

DMX512 16 位高灰度差分驱动 IC
UCS512CNB

况选择，过大的电容也可能导致无法写码，一般建议在 103 以内。

元器件选值表 A: (非三极管应用)

元件	24V	12V	5V
R _{VDD}	2K	750	82
R _{PI}	500	500	500
R _{PO}	500	500	500
R _A	5K	5K	5K
R _B	5K	5K	5K

注：应注意 R_A/R_B 封装功率，以防 AB 线错接 24V 时 R_A/R_B 过功率烧毁

元器件选值表 B: (三极管应用，单路电流不超过 120mA)

元件	DC24V	DC12V
R1 (RGBW 端口上拉电阻)	2.5K	2.5K
R _{VDD}	1K	300
VDD 是否并稳压器件	需要	需要

DMX512 及拓展协议在灯具上的使用

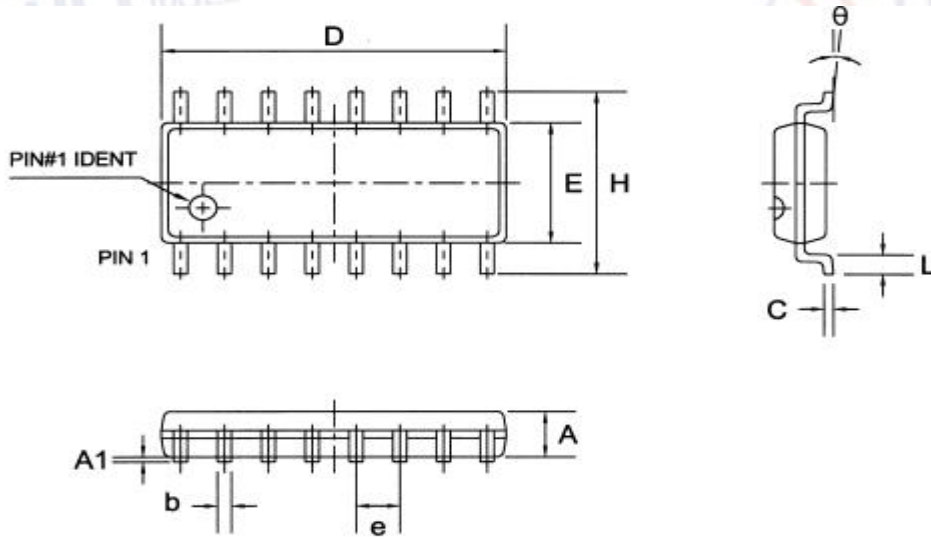
元件	发送频率	总线通道数	帧频
标准协议	250K	512	44
通道拓展	250K	1024	22
通道拓展	250K	1536	15
发送频率及道拓展	500K	1024	44
发送频率及道拓展	500K	1536	30
发送频率及道拓展	500K	2048	22

封装外形图和尺寸

SOP16

DMX512 16位高灰度差分驱动 IC

UCS512CNB



Symbol	Dimensions In Millimeters			Dimensions In Inches		
	Min	Nom	Max	Min	Nom	Max
A	1.30	1.50	1.70	0.051	0.059	0.067
A1	0.06	0.16	0.26	0.002	0.006	0.010
b	0.30	0.40	0.55	0.012	0.016	0.022
C	0.15	0.25	0.35	0.006	0.010	0.014
D	9.70	10.00	10.30	0.382	0.394	0.406
E	3.75	3.95	4.15	0.148	0.156	0.163
e	—	1.27	—	—	0.050	—
H	5.70	6.00	6.30	0.224	0.236	0.248
L	0.45	0.65	0.85	0.018	0.026	0.033
θ	0°	—	8°	0°	—	8°

版本号

版本	发行日期	修订简介
VER1.0	2019-12-25	初版发行
VER1.1	2020-5-15	内容修订